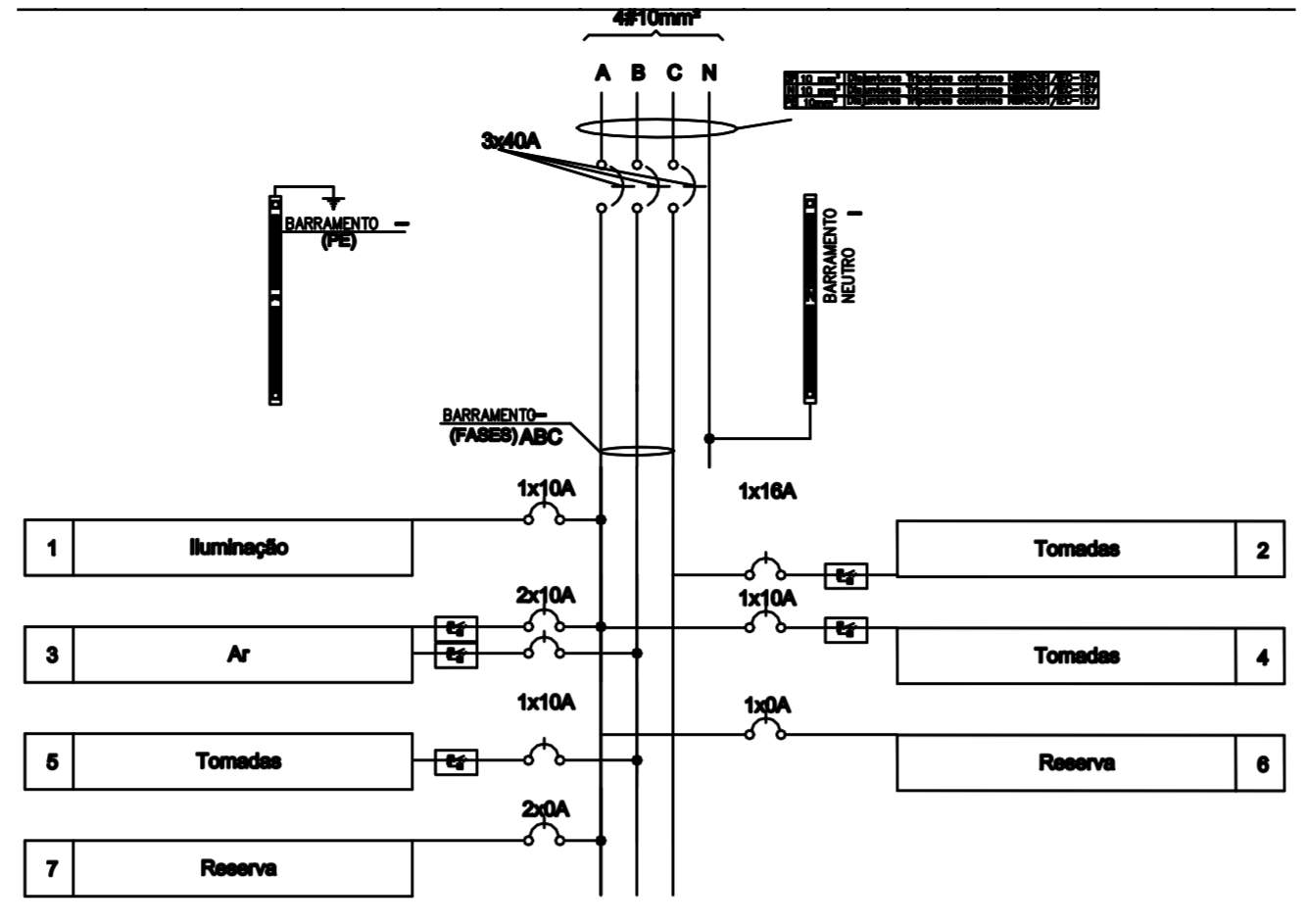


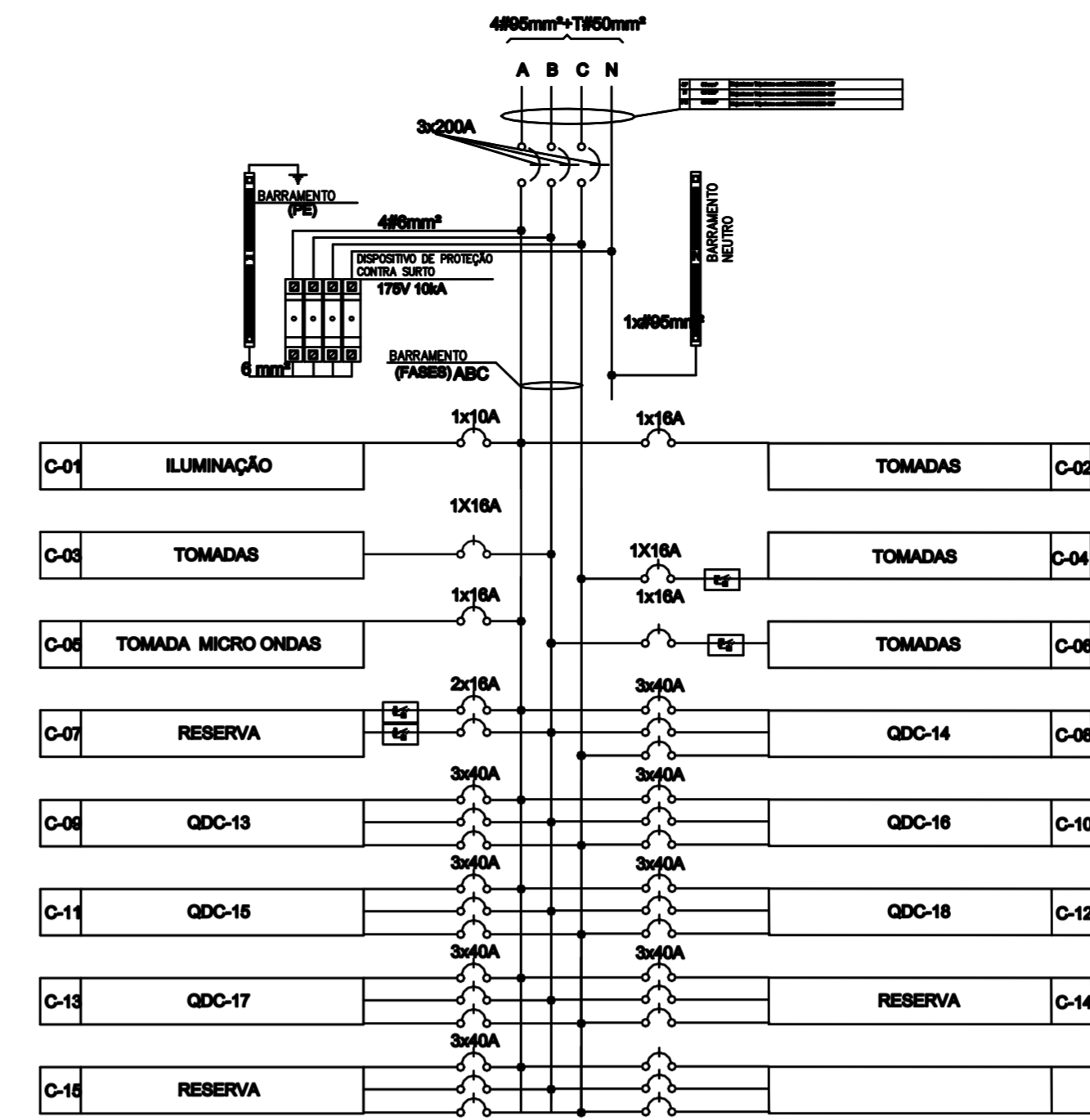
QDC	TIPO	QUANTIDADE	DESCRIÇÃO	UNIDADE	VALOR UNITÁRIO	VALOR TOTAL
QDC-01	ILUMINAÇÃO	1	ILUMINAÇÃO	UNIDADE	100,00	100,00
QDC-02	TOMADAS	1	TOMADAS	UNIDADE	200,00	200,00
QDC-03	TOMADA MICRO ONDAS	1	TOMADA MICRO ONDAS	UNIDADE	150,00	150,00
QDC-04	RESERVA	1	RESERVA	UNIDADE	100,00	100,00
QDC-05	RESERVA	1	RESERVA	UNIDADE	100,00	100,00

QDC	TIPO	QUANTIDADE	DESCRIÇÃO	UNIDADE	VALOR UNITÁRIO	VALOR TOTAL
QDC-06	RESERVA	1	RESERVA	UNIDADE	100,00	100,00
QDC-07	RESERVA	1	RESERVA	UNIDADE	100,00	100,00
QDC-08	RESERVA	1	RESERVA	UNIDADE	100,00	100,00
QDC-09	RESERVA	1	RESERVA	UNIDADE	100,00	100,00
QDC-10	RESERVA	1	RESERVA	UNIDADE	100,00	100,00



DETALHE Esquema Trifilar QDC TIPO - QDC -13 A 24 terceiro pvt

QDC	TIPO	QUANTIDADE	DESCRIÇÃO	UNIDADE	VALOR UNITÁRIO	VALOR TOTAL
QDC-11	RESERVA	1	RESERVA	UNIDADE	100,00	100,00
QDC-12	RESERVA	1	RESERVA	UNIDADE	100,00	100,00
QDC-13	RESERVA	1	RESERVA	UNIDADE	100,00	100,00
QDC-14	RESERVA	1	RESERVA	UNIDADE	100,00	100,00
QDC-15	RESERVA	1	RESERVA	UNIDADE	100,00	100,00



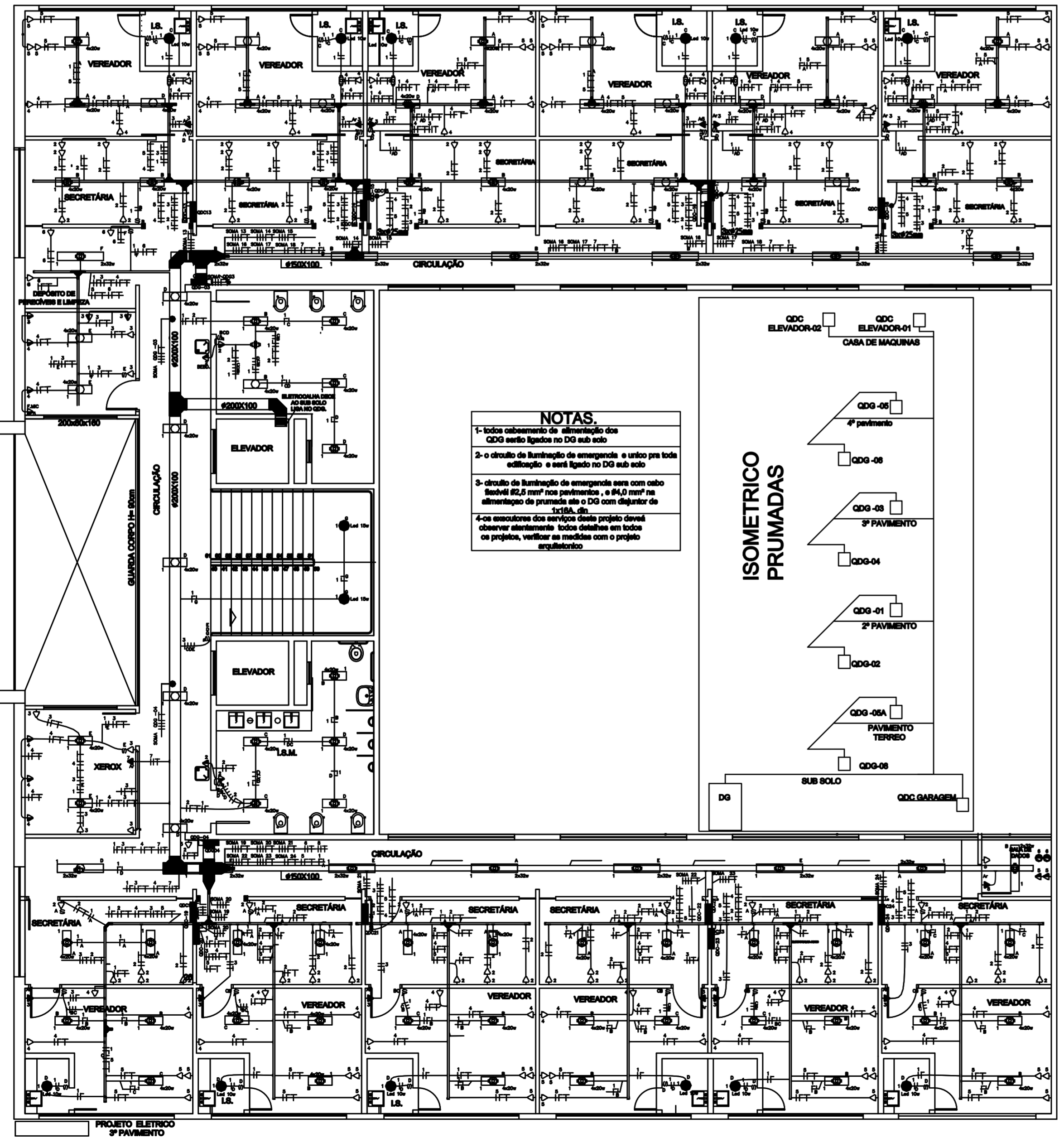
Esquema Trifilar - QDG-03 TERCEIRO PAVIMENTO

LEGENDA ELÉTRICA

- Tomada 2P+T e 3P em de piso acabado (2P+T)
- Tomada 2P+T e 3P em de piso acabado (2P+T)
- Tomada 2P+T e 3P em de piso acabado (2P+T)
- Tomada dupla 2P+T e 3P em de piso acabado (2P+T)
- Luminária Placamento QDC/IV
- Luminária Placamento QDC/IV
- Interruptor de uma via.
- Interruptor de duas vias.
- Interruptor de três vias.
- Interruptor 2 e 3 polos + 2 pontos (2P)
- Interruptor 1 e 2 polos + 2 pontos (2P)
- Condutor tipo XA
- Quadro de distribuição de energia - Estábulo - 12 pontos
- Quadro de distribuição de energia - Estábulo - 08 pontos
- Quadro de distribuição de energia - Estábulo - 04 pontos
- Condutor Fase - Neutro - Reserva - Terra
- TUBULAÇÃO ELÉTRICA - Estábulo Régio Apo-Condutor Não Bata (ENR 8887)
- TUBULAÇÃO ELÉTRICA - Estábulo em U simples Perfurada
- Solo Vertical (f) Estábulo diam. 127
- Solo Horizontal (f) Estábulo diam. 127
- Curva Isométrica 90º perf 80x80 - Datas V - 01 tempo
- 75 Isométrica perf 80x80 - Datas V - 01 tempo
- Curva de Isométrica 90º perf 80x80 - Datas V - 01 tempo
- Tombador de Isométrica 90º perf 80x80 - Datas V - 01 tempo
- Tombador de Isométrica 90º perf 80x80 - Datas V - 01 tempo
- Curva de Isométrica 90º perf 80x80 - Datas V - 01 tempo
- Isométrica 45º perf 80x80 - Datas V - 01 tempo
- LED Branco Plac - Luminária de 42,0W (2P+T)
- LED - Luminária de 10W (Alta Led 400 - 500)

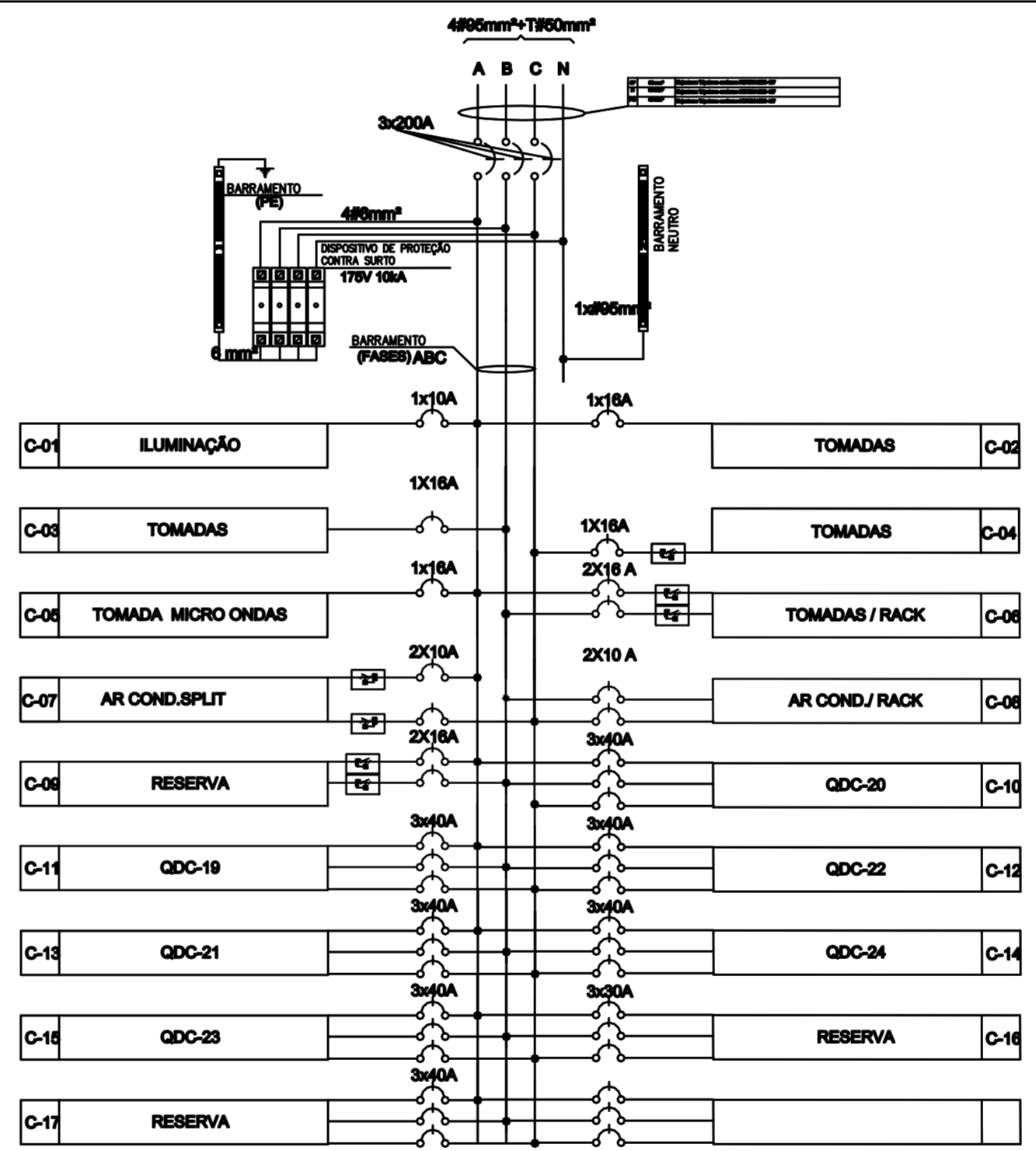
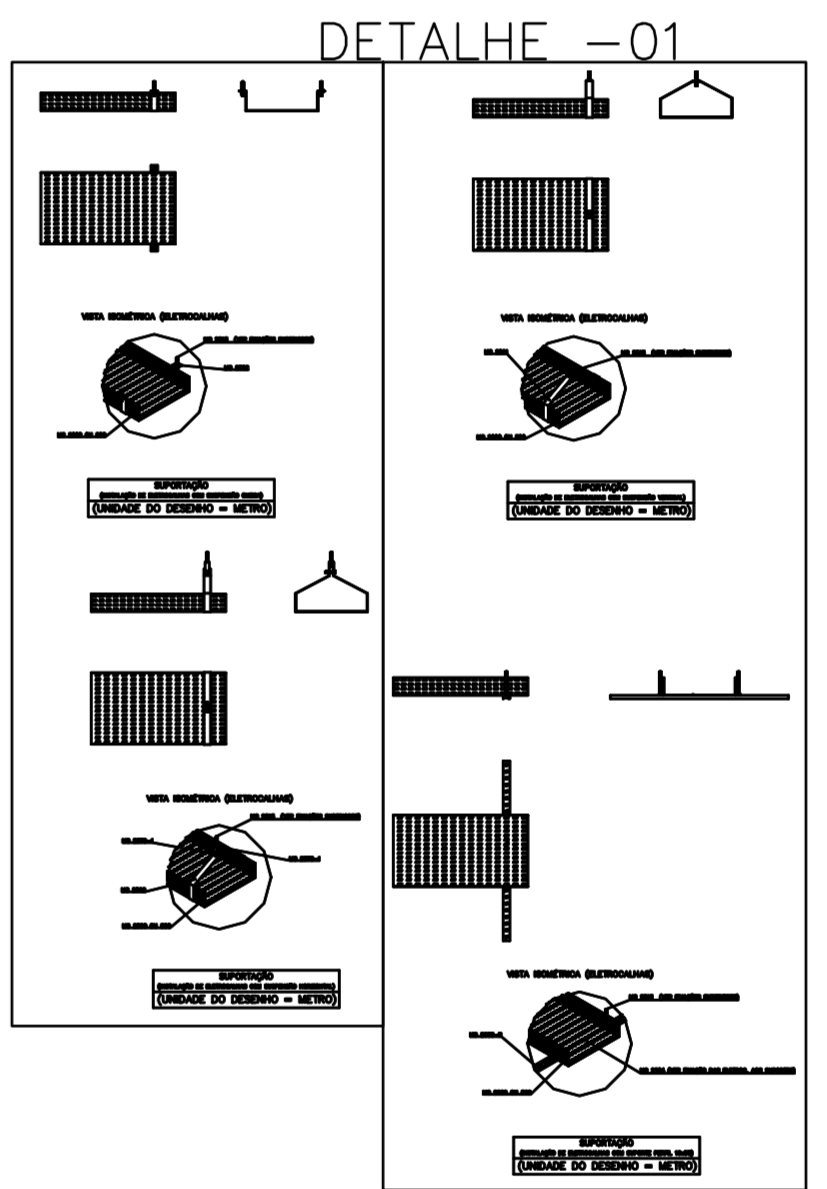
OBSERVAÇÕES:

- Isométrica não cobrir 01mm (2P+T)
- Verificar dimensões no quadro de cargas e diagrama 1/100.



NOTAS

- 1- todos cabamentos de iluminação dos QDG serão ligados no DG sob este
- 2- o circuito de iluminação de emergência a ser instalado em todo o edifício e será ligado no DG sob este
- 3- detalhe de iluminação de emergência será com cabo 2x1,5mm² nos painéis e 2x1,0mm² na iluminação de emergência do DG com diâmetro de 1,5mm, de.
- 4- as execuções dos serviços deste projeto devem observar atentamente todos os detalhes em todos os projetos, verificar as medidas com o projeto arquitetônico



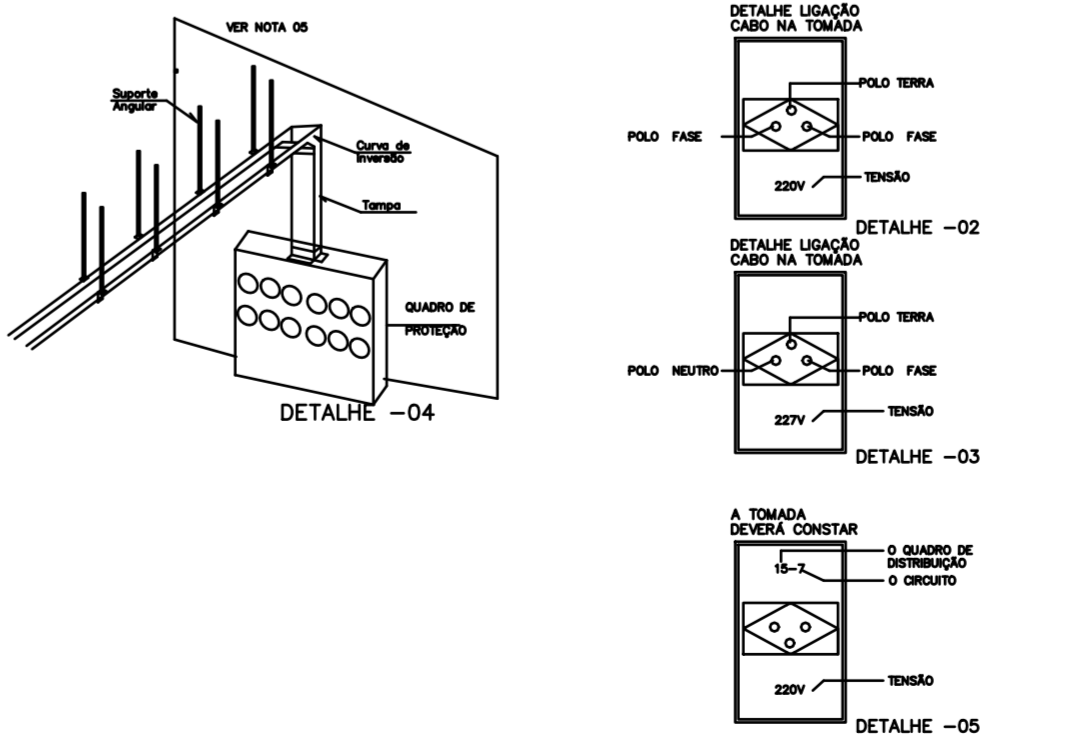
Esquema Trifilar - QDG-04 TERCEIRO PAVIMENTO

DETALHES A SEREM APLICADAS

- DETALHE 01 - MONTAGEM DOS BARRIOS
- DETALHE 02 - INSTALAÇÃO DAS TOMADAS 220V
- DETALHE 03 - INSTALAÇÃO DAS TOMADAS 127V
- DETALHE 04 - INSTALAÇÃO DO QDG NA TOMADA
- DETALHE 05 - INSTALAÇÃO NAÇÃO DAS TOMADAS

CONFIGURAÇÃO DE CORES DOS CIRCUITOS:

- FASE 1 COM VERDE
- FASE 2 COM AMARELO
- FASE 3 COM AZUL
- NEUTRO COM AZUL
- TERRA COM VERDE OU VERDE AMARELO
- RETENÇÃO DE TERMOIS COM BRANCO
- RETENÇÃO TERMOIS COM CINZA
- NEUTRO COM AZUL



HIDROCENTER ELETRICA E PROJETOS

Av. Brasil, 1000 - Fátima - Belo Horizonte - MG - CEP: 31250-000
 Tel: (51) 3091-1800
 E-mail: hidrocenter@hidrocenter.com.br

3º PAVIMENTO PROJETO DE INSTALAÇÕES ELÉTRICAS

ENDEREÇO: RUA - URBINO MANA Nº600 BAIRRO VILA GUILHERMINA / MONTES CLAROS-MG

PROPRIETÁRIOS: CAMARA DE VEREADORES DE MONTES CLAROS MG. CNPJ: 25.218.845/0001-26
 RT: JOÃO PAULO DE FREITAS CASTRO CREA-MG: 173481/D

CLASSIFICAÇÃO DA EDIFICAÇÃO: ESCRITÓRIOS E GABINETES
 DATA: FEVEREIRO 2017

ESCALA: INDICADA
 PRANCHAS: 01 / 04

CONTEÚDO: PROJETO ELÉTRICO